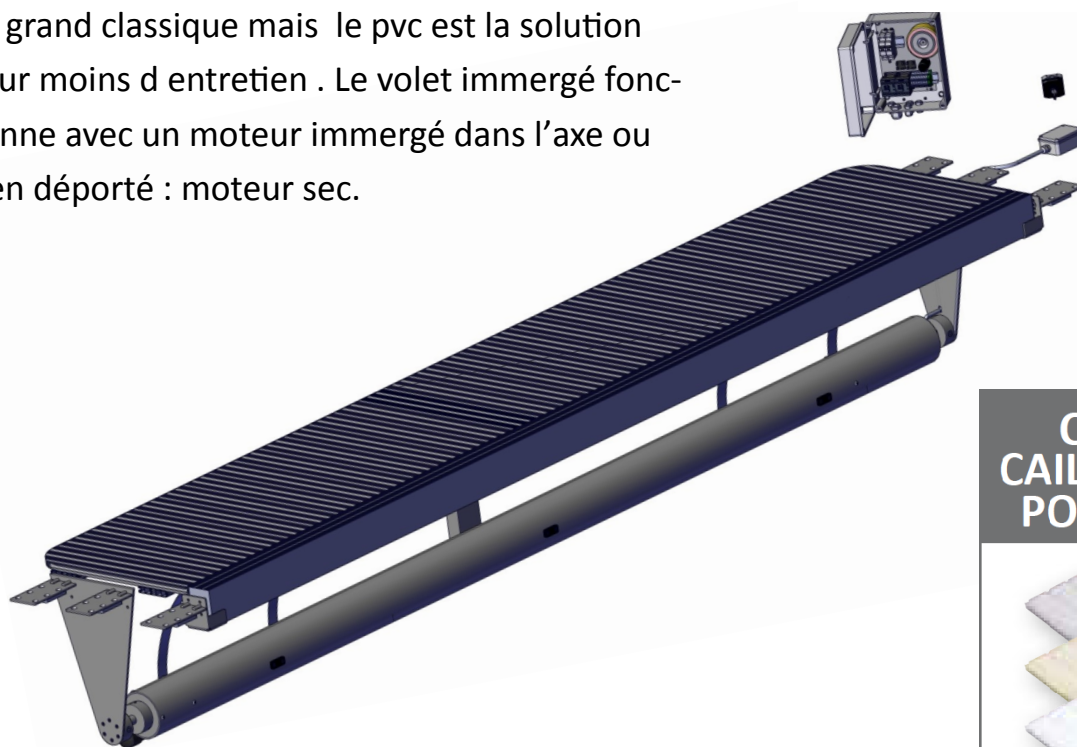
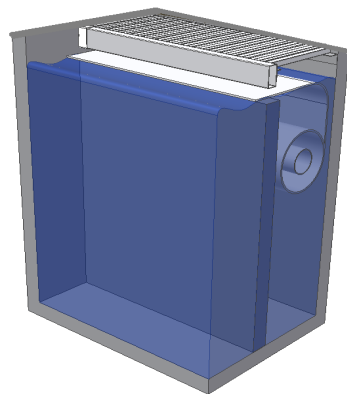


Coverline

Installation sur piscine à construire ou existante

Pour largeur jusqu'à 10 m ...

Le volet est installé dans une niche en bout de piscine, côté skimmer. Une poutre en inox ou en aluminium, vient supporter un caillebotis qui assure la fermeture du bac à volet de manière à permettre un accès en permanence. Le bois est un grand classique mais le pvc est la solution pour moins d'entretien. Le volet immergé fonctionne avec un moteur immergé dans l'axe ou bien déporté : moteur sec.

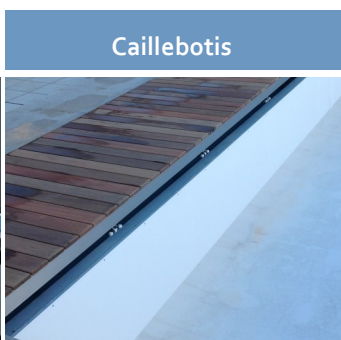
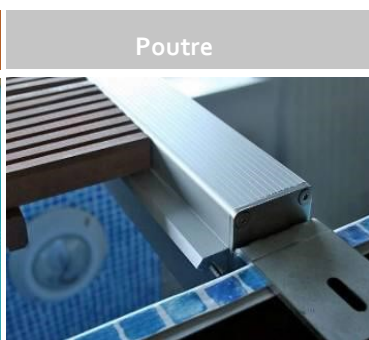
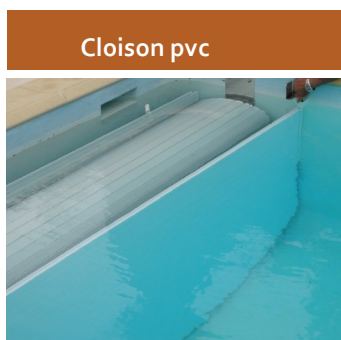


- Le volet immergé s'intègre dans une fosse séparée du bassin par un mur de séparation.
- Cette fosse accueille le mécanisme qui se trouve dissimulé sous un caillebotis bois ou pvc.
- Le caillebotis est porté par une poutre inox ou aluminium.
- Pour les piscines existantes, il est possible de prévoir une cloison pvc.

COLORIS CAILLEBOTIS & POUTRELLES



- PVC gris, sable ou blanc
- Bois exotique
- Aluminium blanc, sable ou gris
Autres coloris sur demande.



blanc,
sable,
gris